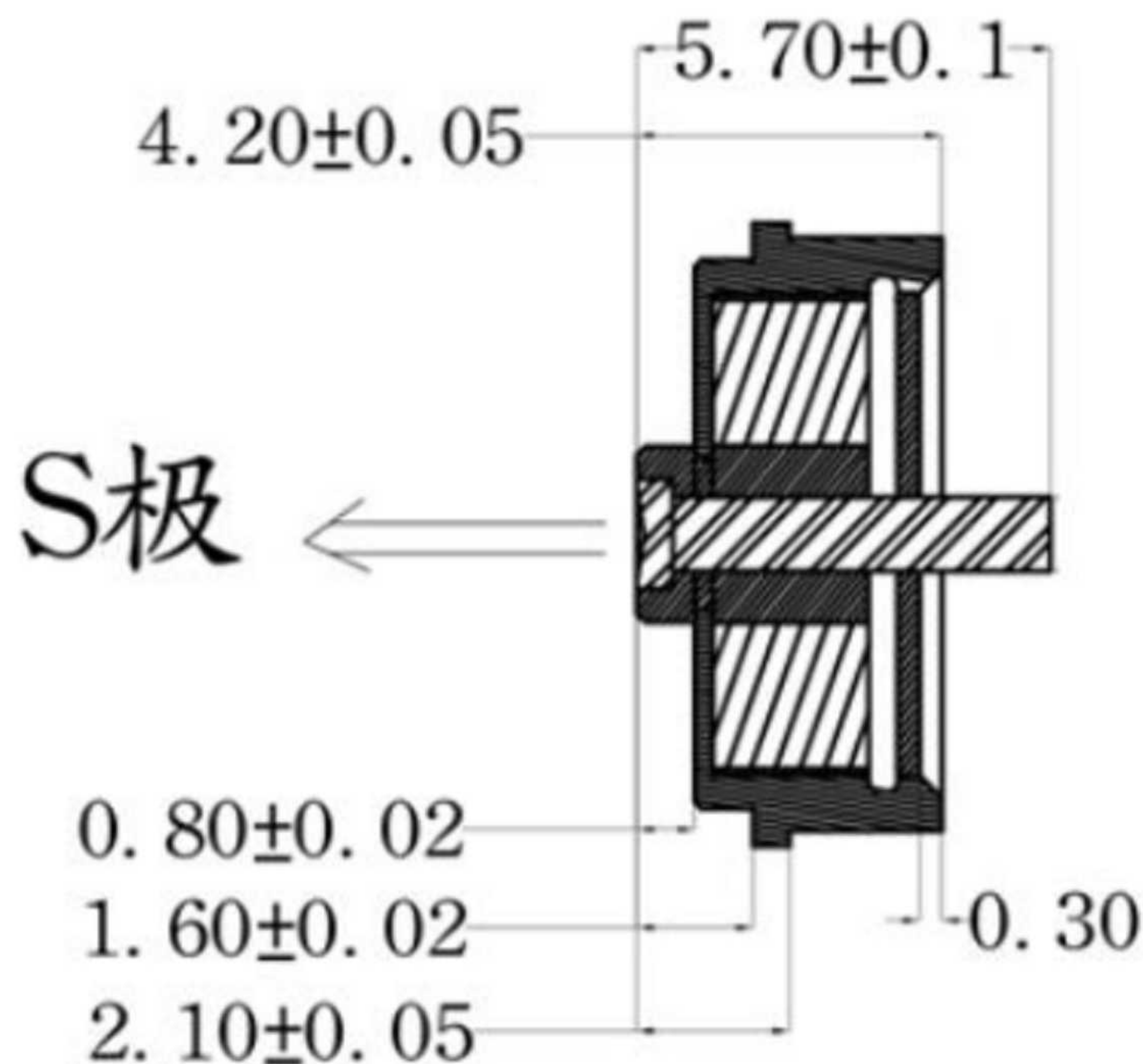
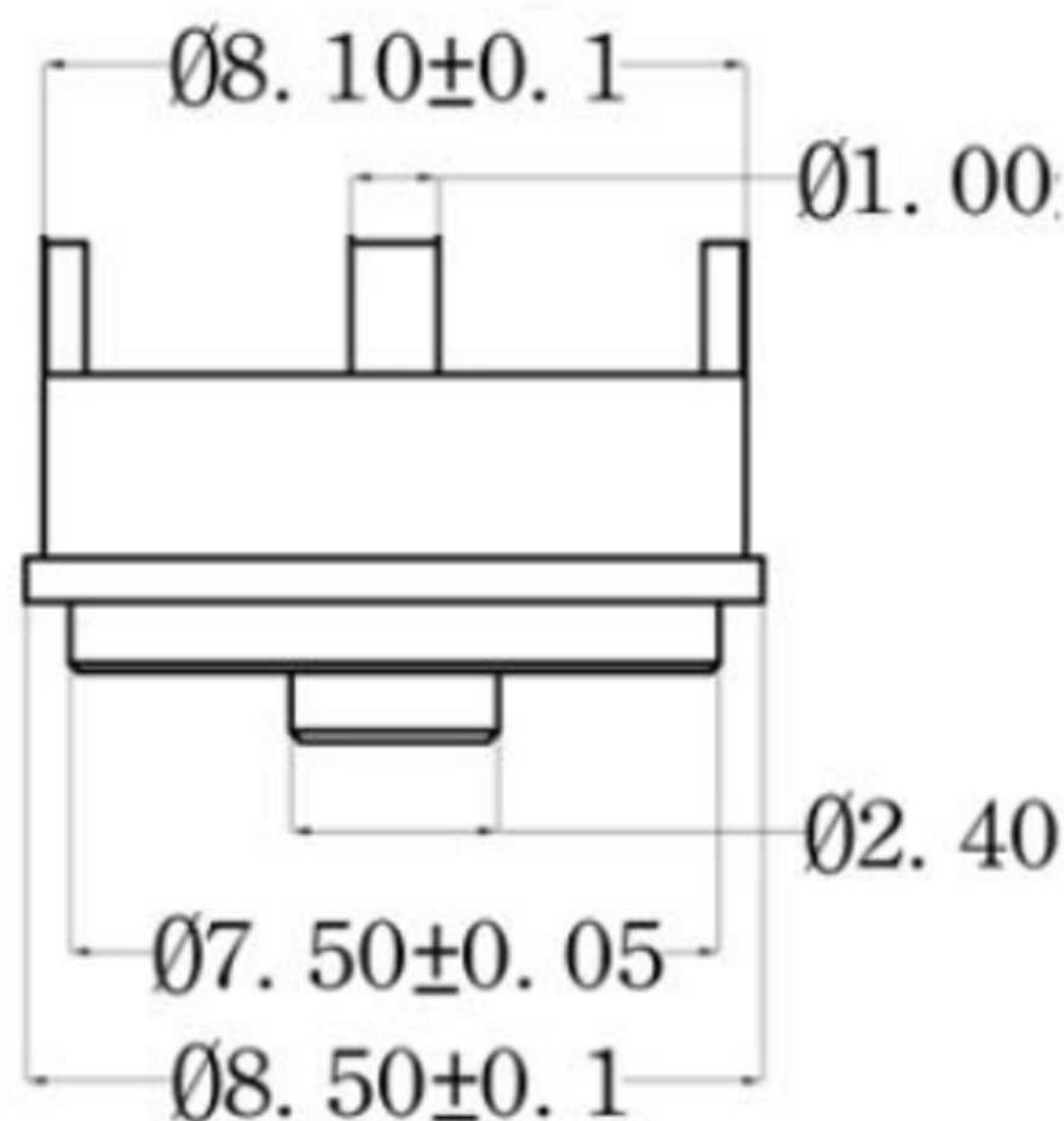


PCB LAYOUT

Layout Tolerance: $\pm 0.05\text{mm}$



说明: cx-8.3mm-F

1、材料: 3A 12V

外壳: 黄铜表面镀镍。

塑胶: 尼龙。

弹针: 黄铜表面镀金。

磁铁: 钕铁硼

2、机械性能:

使用寿命: >50000次。

3、电气性能:

参考电压: 12V持续工作电流

3.0A。接触PIN针阻抗 $30\text{M}\Omega$ 。高压

测试: AC 1000V 0.5mA

3SEC/DC1000V 0.5mA 3SEC.

4、盐雾测试48小时。

5、磁吸公母对接吸附力400G以上

6、焊接温度:

$300 \pm 5^\circ\text{C}$ $5 \pm 0.5\text{s}$

东莞市高迪电子有限公司
DONG GUAN GAO DI ELECTRONICS CO., LTD

TOLERANCE UNLESS OTHERWISE STATED: Up to 5 ± 0.2 , Above 5 ~ 15 ± 0.3 , Above 15 ~ 30 ± 0.4 , Above 30 ~ 50 ± 0.5 , Angle $\pm 0.3^\circ$. 3RD. ANGEL'S UNITS MM

DRAWN BY:	DATE	MAT'L	TITLE	CONNECTOR
Jack Lu	12/13/19			
CHECKED BY:	DATE	FINISH	MODLE	cx-8.3mm-F
Jacky Chen	12/13/19			
APPROVED BY:	DATE	SCALE	DWG NO.	SIZE
Tony Kao	12/13/19	1:1		A4
		SHEET NO.	PART NO.	VER
		1 of 1		R1